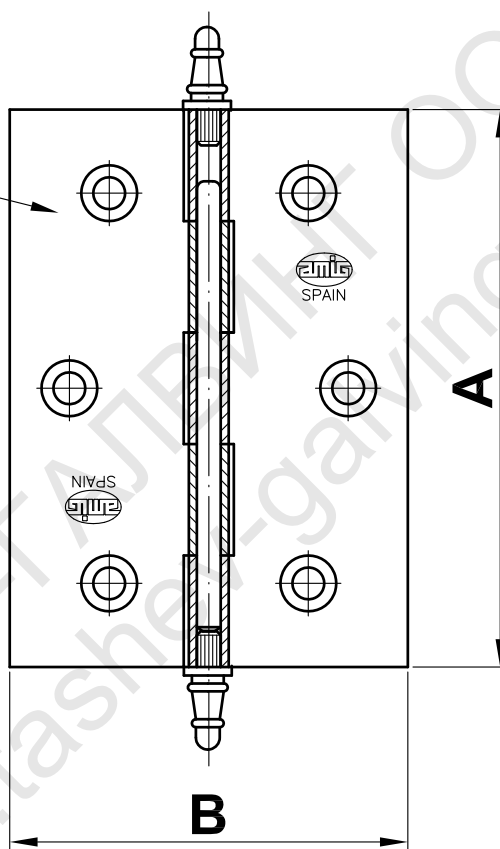




## Bisagra Mod. 1003

**e: 2 mm**



A	B
50	40
60	40
60	50
70	50